



Uniwersalne urządzenia do zaprawiania wsadowego

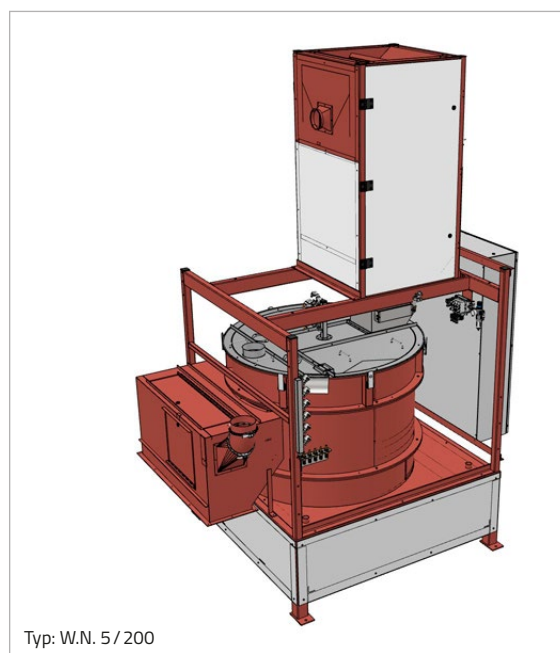
Typy	Ilość	Pojemność (do)
W.N. 5 / 15	8 – 20 l	3,0 t/h
W.N. 5 / 50	20 – 70 l	9,0 t/h
W.N. 5 / 100	50 – 140 l	18,0 t/h
W.N. 5 / 200	75 – 330 l	35,0 t/h

Opis

- Wysoka jakość obróbki wszelkiego rodzaju nasion na zasadzie wirnika / stojanu
- Elastyczny proces obróbki, powlekania i granulowania
- Technologia obróbki wsadowej zapewniająca doskonały stopień pokrycia
- Automatyczny proces zaprawiania z możliwością programowania systemu dozującego
- Optymalny stopień pokrycia nasion
- Równomierne nanoszenie zaprawy na nasiona

Funkcjonowanie

- Stożek mieszający ze specjalnymi ostrzami obejściowymi
- Elektropneumatyczna skala dozowania nasion
- Dozowanie grawimetryczne wszystkich produktów (cieczy lub proszków)
- Tarcza natryskowa (bez dysz) do dokładnego rozprowadzania cieczy
- Sterowanie PLC za pomocą elektronicznych systemów ważących
- Wizualizacja za pomocą panelu dotykowego
- Wielokrotne użycie wszystkich komponentów dozujących podczas procesu



Typ: W.N. 5/200

Pojemność (w zależności od nasion, zapraw i receptur)

Przykłady:

Nasiona	płyny chemiczne	Proszek	Czas trwania w sek.	W.N. 5/15 kg / partia + wydajność	W.N. 5/50 kg / partia + wydajność	W.N. 5/100 kg / partia + wydajność	W.N. 5/200 kg / partia + wydajność
Kukurydza A	1x	–	24	12 kg + ~1,8 t/h	40 kg + ~6 t/h	80 kg + ~12 t/h	160 kg + ~24 t/h
Kukurydza B	1x	1x	36	12 kg + ~1,2 t/h	40 kg + ~4 t/h	80 kg + ~8 t/h	160 kg + ~16 t/h
Rzepak	2x	1x	48	12 kg + ~0,9 t/h	40 kg + ~3 t/h	80 kg + ~6 t/h	160 kg + ~12 t/h
Pszenica	1x	–	20	16 kg + ~3,0 t/h	50 kg + ~9 t/h	100 kg + ~18 t/h	200 kg + ~35 t/h

Opcje

- Zintegrowany zasysacz poprzeczny w celu zmniejszenia szorstkości i drobnego pyłu w surowym produkcie
- Zrzut surowca w celu zmniejszenia osadów
- Łatwe, ekonomiczne wykonanie: dozowanie objętościowe, regulator czasowy i sterowanie przekaźnikowe (nie dla W.N. 5/200)
- Do 10 jednostek dawkowania (płyn lub proszek); do 3 jednostek dozujących do dozowników z zegarem i kontrolą przekaźnika
- Baza danych, dokumentacja, połączenie sieciowe, drukarka, zdalna konserwacja