

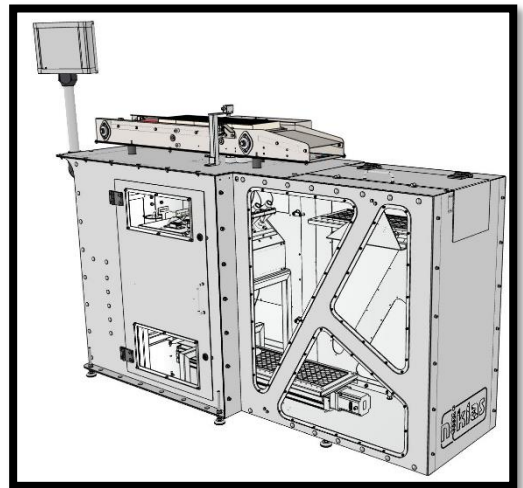
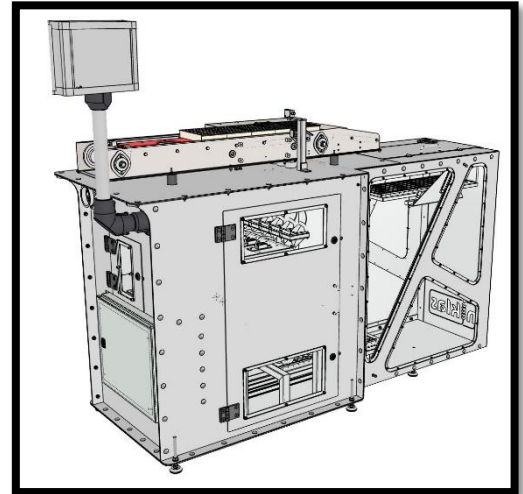


Machine de traitement de semences pour petit batch

Type: Machine pour plaques à alvéoles

Description

- Traitement complètement automatique de plaques avec 12 alvéoles
- Taux de traitement parfait grâce à une technique à pales
- Machine conçue plus particulièrement pour la culture de semences et les essais
- Bon résultat de traitement pour 25-250 grains par alvéole
- Répartition optimale de grain à grain
- Revêtement homogène du grain
- Lors du traitement, les semences sont protégées par des pales flexibles
- Grâce à des capteurs, l'agent de traitement est appliqué uniquement où les graines ont été introduites
- La semence est introduite manuellement dans la machine ou des plaques alvéolaires remplies peuvent être utilisées
- Machine fabriquée complètement en acier inoxydable
- Dosage du produit de traitement avec 6 pompes péristaltiques indépendantes
- Une buse pour souffler de l'air dans chaque chambre de traitement empêche de manière fiable les mélanges de semences
- Position de travail ergonomique par un transport complètement automatique des plaques alvéolaires
- Commande via écran tactile



Fonctions

- Procédé entièrement ou partiellement automatique par introduction directe de la semence
- Cylindre de mélange avec pales spéciales pour un traitement propre
- Commande très simple et confortable de la durée de fonctionnement de la pompe, du temps de mélange supplémentaire, de vidange et du nombre de sorties d'air via un écran tactile pivotant
- Introduction du produit de traitement par une pompe péristaltique de laboratoire
- L'agitateur magnétique pour la réserve d'agent de traitement garantit un produit homogène à tout moment
- Un raccord d'aspiration à l'arrière de la machine assure une aspiration effective