



# Universal-Chargen-Feuchtbeizer

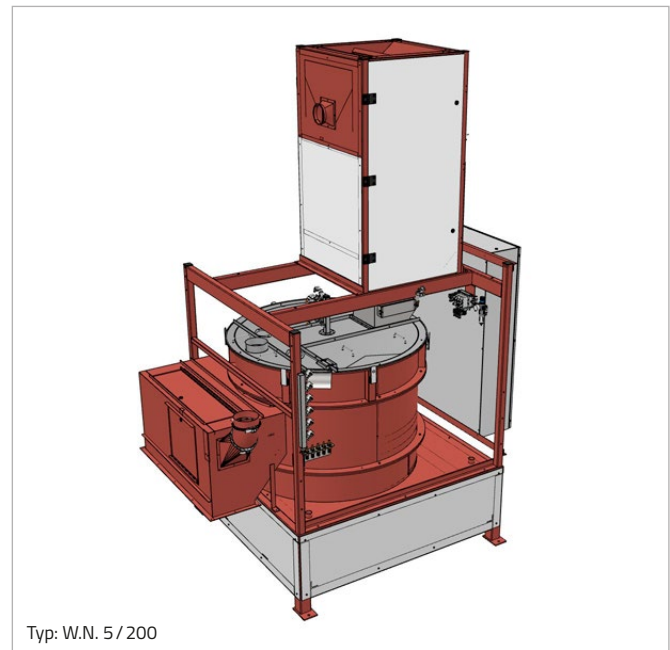
Typen	Volumen	Leistung (bis zu)
<b>W.N. 5 / 15</b>	8 – 20 Ltr.	3,0 t/h
<b>W.N. 5 / 50</b>	20 – 70 Ltr.	9,0 t/h
<b>W.N. 5 / 100</b>	50 – 140 Ltr.	18,0 t/h
<b>W.N. 5 / 200</b>	75 – 330 Ltr.	35,0 t/h

## Beschreibung

- Hochwertige Beizung aller Saatgutarten im Rotor / Stator Prinzip
- Flexible Beiz-, Coating- und Pillierprozesse
- Perfekter Beizgrad durch Chargen-Beiztechnik
- Vollautomatischer Chargenbetrieb mit frei programmierbarem Einsatz der Dosiersysteme
- Optimale Korn-zu-Korn-Verteilung
- Homogene Kornumhüllung

## Funktionen

- Mischzylinder mit Spezial-Umleitschaufeln
- Elektro-pneumatische Saatgut-Dosierwaage
- Gravimetrische Dosierung aller Produkte (flüssig oder Pulver)
- Sprühscheibe zur Feinversprühung der Flüssigkeiten (ohne Düsen)
- SPS-Steuerung mit elektronischen Wägesystemen
- Visualisierung über Touch-Panel-Display
- Mehrfachnutzung aller Dosierkomponenten im Prozess



Typ: W.N. 5 / 200

## Leistung (abhängig von Saatgut, Beizmittel und Rezepturen)

Beispiele:

Saatgutart	Flüssiges Beizmittel	Pulver	Laufzeit in Sek.	W.N. 5 / 15 kg / Charge + Leistung	W.N. 5 / 50 kg / Charge + Leistung	W.N. 5 / 100 kg / Charge + Leistung	W.N. 5 / 200 kg / Charge + Leistung
Mais A	1x	–	24	12 kg + ~1,8 t/h	40 kg + ~6 t/h	80 kg + ~12 t/h	160 kg + ~24 t/h
Mais B	1x	1x	36	12 kg + ~1,2 t/h	40 kg + ~4 t/h	80 kg + ~8 t/h	160 kg + ~16 t/h
Raps	2x	1x	48	12 kg + ~0,9 t/h	40 kg + ~3 t/h	80 kg + ~6 t/h	160 kg + ~12 t/h
Weizen	1x	–	20	16 kg + ~3,0 t/h	50 kg + ~9 t/h	100 kg + ~18 t/h	200 kg + ~35 t/h

## Optionen

- Integrierte Querstromsichtung der Rohware zur Reduzierung von Grob- und Feinstaub
- Ausschleusung von Rohware zur Reduzierung von Restmengen
- Einfache, kostengünstige Ausstattung: volumetrische Dosierung, Timer- und Relaissteuerung (nicht bei W.N. 5 / 200)
- Bis zu 10 Dosiereinrichtungen (flüssig oder Pulver); bis zu 3 Dosiereinrichtungen für Anlagen mit Timer- und Relaissteuerung
- Datenspeicher, Dokumentation, Netzwerkanbindung, Drucker, Fernwartung
- Lizenz für zweite Bedienstelle in Schaltwarte oder Büro
- Flexible Prozessanpassungen (Mechanik, Elektrik, Programmierung) nach Kundenwunsch