

Allgemeine Gewichtsangaben / weight specification

- Maschine ohne Aspirationsgebläse: ~180kg
 machine without aspiration: ~180kg

Arbeits- & Servicefläche / working- & service-space

- rund um die Maschine / around the machine: 1000mm

Druckluftanschluss / air pressure connection

- Schlauchtülle / hose nozzle nw 7 2, 6bar
 - Luftverbrauch / air consumption: 100L/h

Elektro- Hauptanschluss / main connection

- 3ph. / N / PE - 230V / 400V - 50Hz - ca. 2kW

Bedienung / operation point

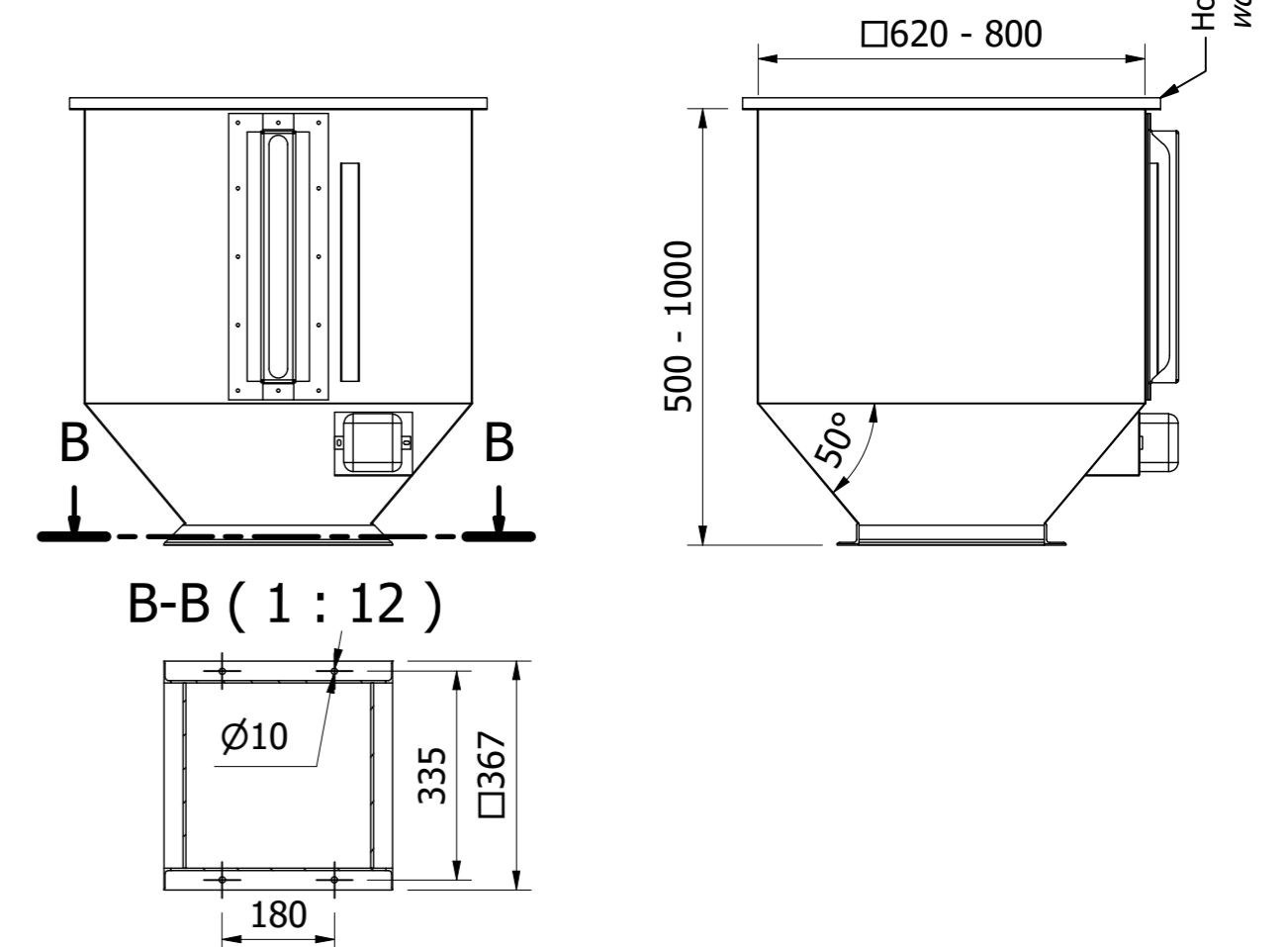
- Knöpfe am Schaltschrank
 - Buttons at the switch cabinet

Farbgebung / main colour

- Rotbraun (RAL 8012)

***Vorratsbehälter / seed storage bin**

- Dieser Behälter wird auf die Beizerwaage montiert und speichert Saatgut.
 - this bin will be mounted on the treater weighting unit.
 - Behälterinhalt optional, 500L - 1500L möglich.
 - bin storage by order, 500L up to 1500L possible
 - Deckel aus Holz, zulauföffnungen sind selber zu schneiden.
 - the upper plate material is wood, seed inlet opening is to cut by customer



Maßblatt / dimension sheet

Kontibeizer
 Continuous seed treater



Konstrukteur: Daniel Drews
 Datum: 31.08.2022
 Projektnummer:
 Maßstab: 1 : 10
 Typen Bezeichnung: W.N.8

