

Allgemeine Gewichtsangaben/weight specification

- Beizer ohne Pulverdosierung/ Treater without powder dosing unit: ca. 1100kg
- Pumpenstation/ liquid dosing unit: ca. 400kg

Arbeits- & Servicefläche/ working- & service-space

- rund um die Anlage/around the machine: 1000mm

Aspiration

- Beizer & Pulverdosierung/ treater & powder dosing unit: DN80/DN100
- Waage/ weighing scale: DN120
- Aspirationsluftbedarf/ aspiration air requirement: ~1500m³/h

Druckluftanschluss/ air pressure connection

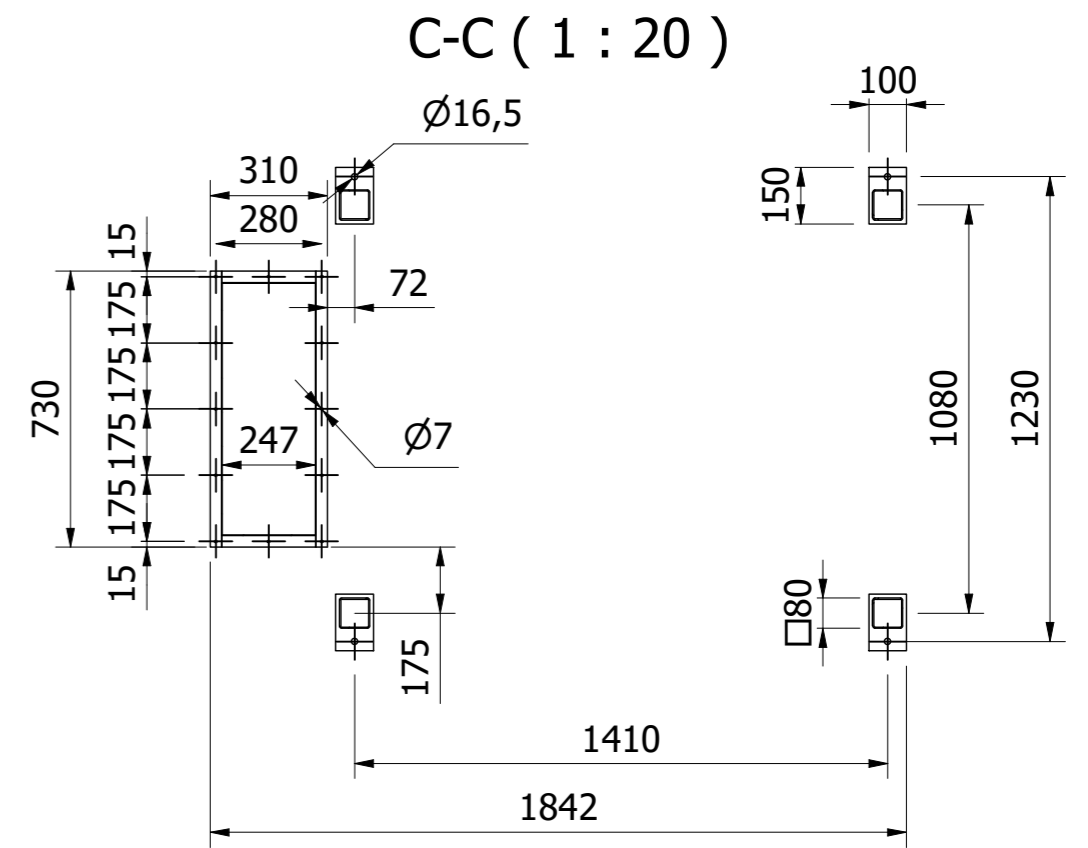
- Schlauchtülle/ hose nozzle nw 7 2, 6bar
- Luftverbrauch/air consumption: 350L/h

Elektro- Hauptanschluss/ main connection

- 3ph. / N / PE - 230V / 400V - 50Hz - ca. 18kW
(1x Pumpenstation 1x Pulver)

Farbgebung/ main colour

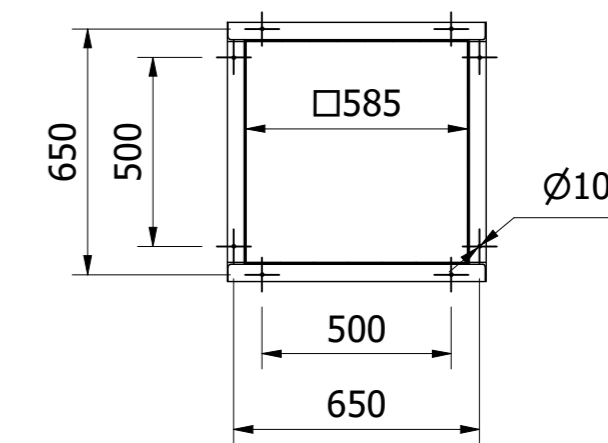
- Rotbraun (RAL 8012)



Flansch für Vorratsbehälter auf Waage

flange for seed storage bin ontop of the weighing scale

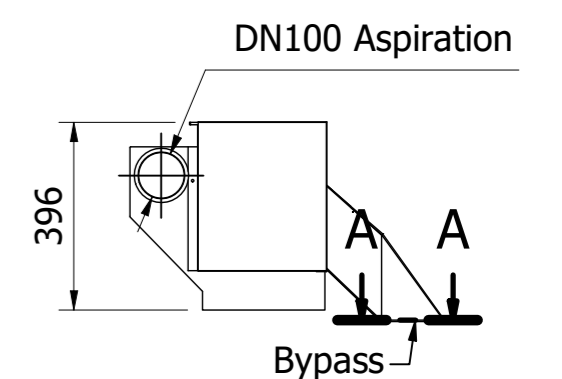
B-B (1 : 20)



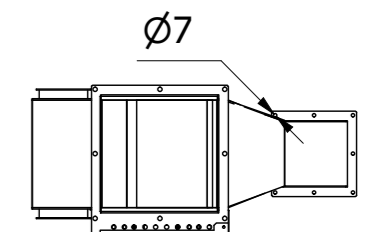
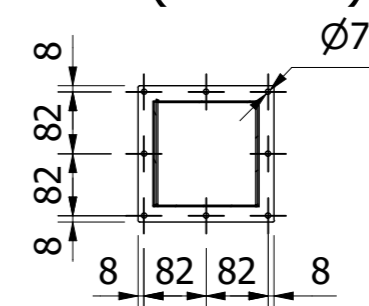
***Bypassklappkasten/ by-pass box**

-Funktion/function:

ausschleusen zum absacken von ungebeiztem Saatgut.
eject untreated seed to bagging unit.



A-A (1 : 10)



Maßblatt/dimension sheet

Chargenbeizer
universal batch treater



Konstrukteur: Daniel Drews	Projektnummer:	
Datum: 09.11.2021	Maßstab: 1 : 20	
Typen Bezeichnung: WN5-100		

* Sofern im Auftragsumfang enthalten / if included in the order

This drawing is our property and may not be copied or shown to a third party without our permission.