

**Allgemeine Gewichtsangaben/weight specification**

-Chargenbeizer/batch treater ca. 500kg

**Saatgutauslassöffnung/seed outlet opening**

-Handaustragung/manually

**Beizmittelzuführung/Liquid dosing**

-Eine Schlauchpumpe kann auf die Freifläche des Beizers gestellt werden um eine Automatische Dosierung zu ermöglichen, oder man schüttet es wie das Saatgut oder das Pulver per Hand durch ein Röhrchen in den Deckel hinein.

-a dosing pump can be placed on top of the treater to realize the liquid dosing, or you fill in the liquid manually through the small tube on the side of the cover plate.

**Elektro- Hauptanschluss/main connection**

- 3ph. / N / PE - 230V / 400V - 50Hz - ca. 1,5kW

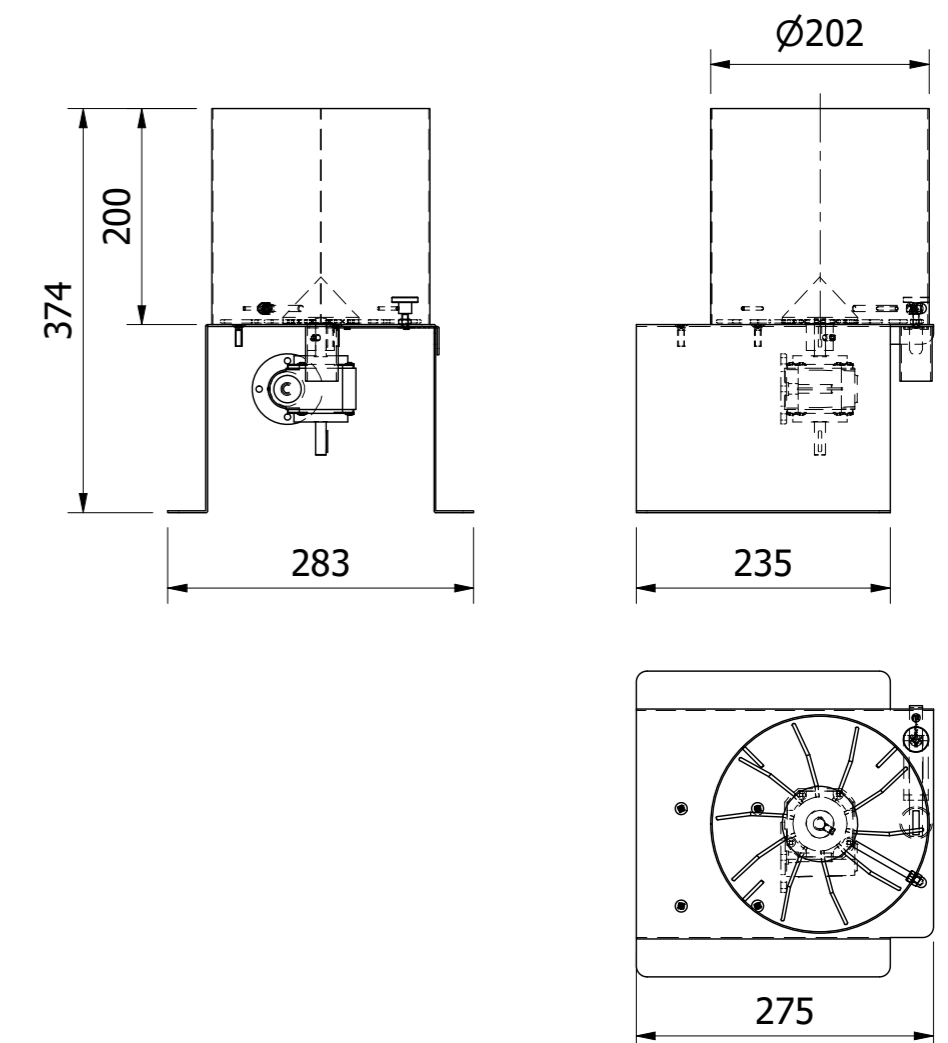
**Bedienung/operation point**

-Knöpfe am Schaltschrank/ buttons at the switch cabinet

**Farbgebung/main colour**

-Rotbraun (RAL 8012)

**\*Pulverdosierung/powder dosing unit**



\* Sofern im Auftragsumfang enthalten / if included in the order

Maßblatt/dimension sheet



Mobiler Labor Chargenbeizer  
mobile laboratory batch treater

Konstrukteur: Daniel Drews	Projektnummer:	
Datum: 09.11.2021	Maßstab: 1 : 7	
Typenbezeichnung: WN5-01		1 / 1

This drawing is our property and may not be copied or shown to a third party without our permission.